

DEWALT®

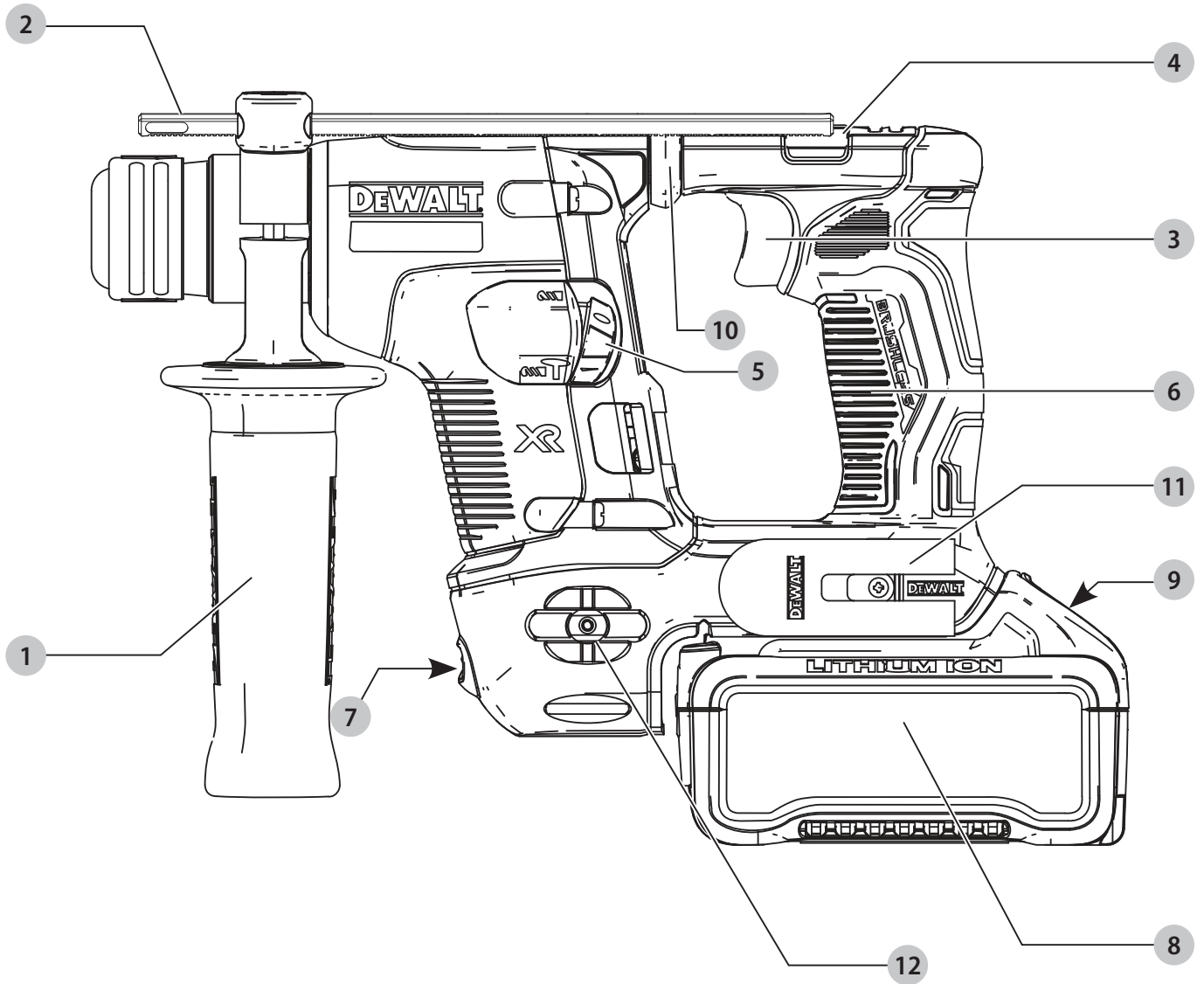
XR LI-ION

359209 - 08 BG

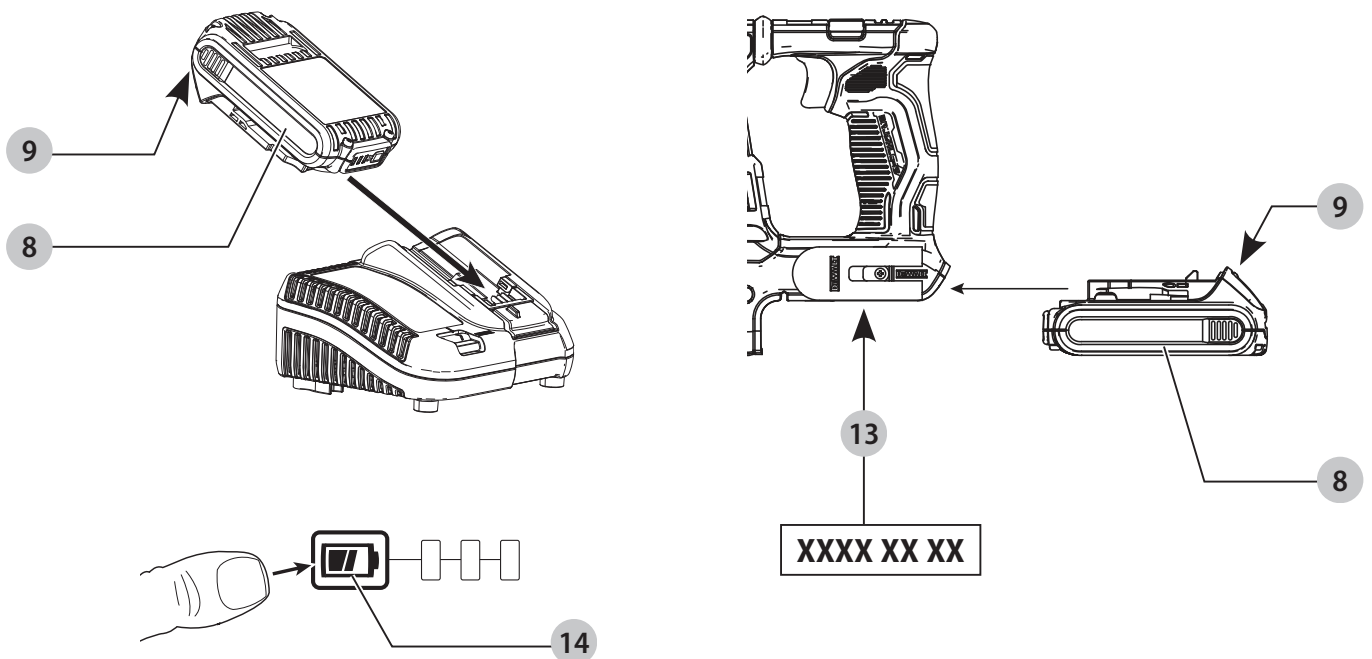
Превод на оригиналните инструкции

DCH172

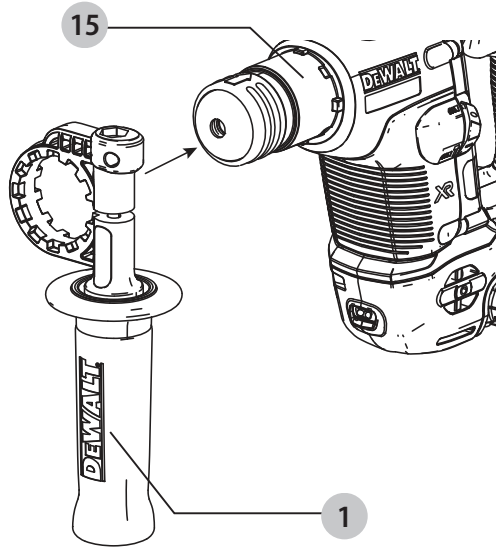
Фиг. А



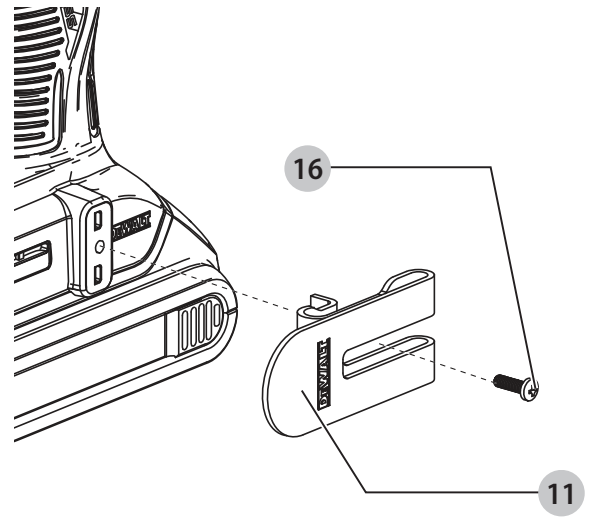
Фиг. В



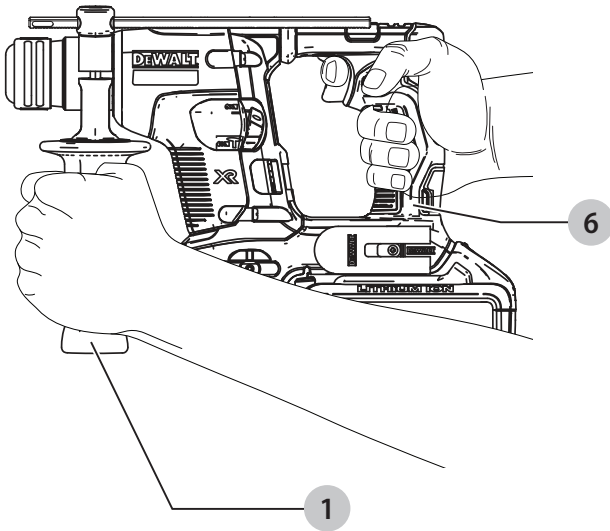
Фиг. С



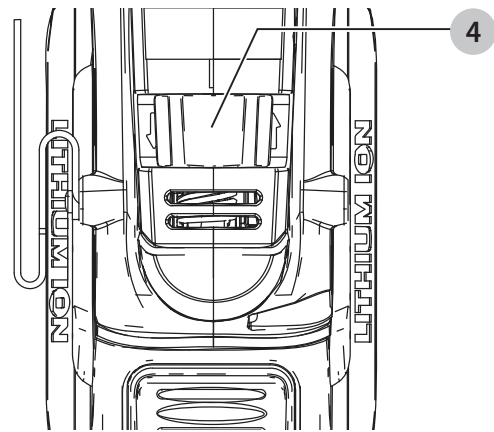
Фиг. D



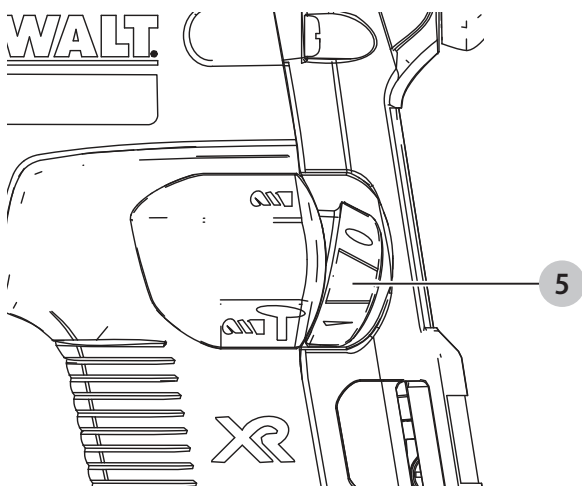
Фиг. E



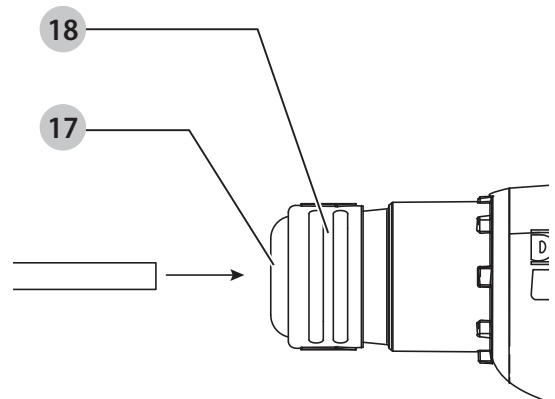
Фиг. F



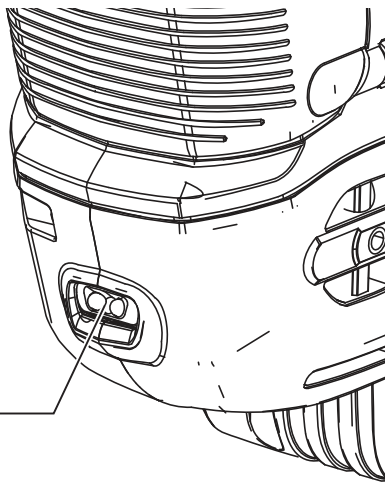
Фиг. G



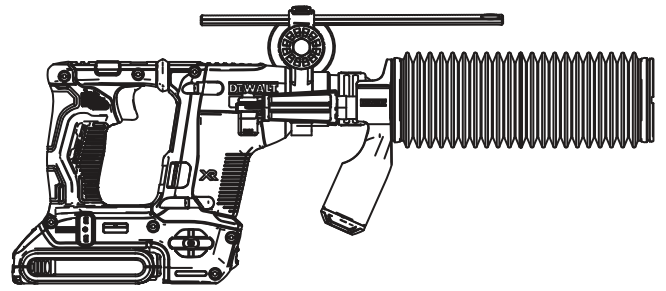
Фиг. H



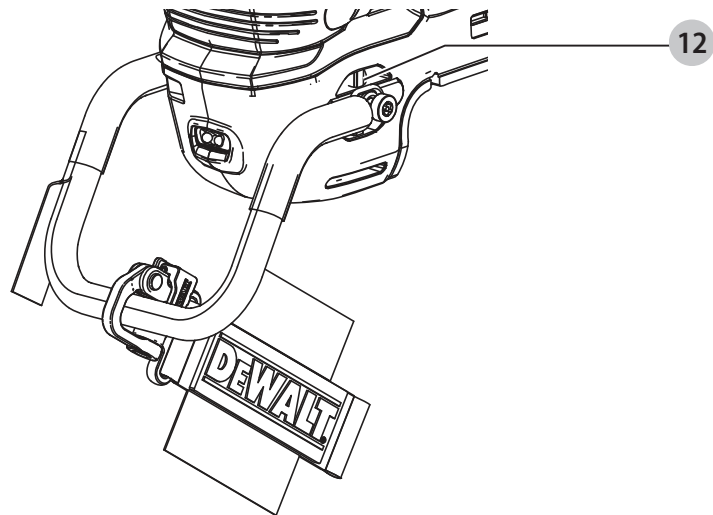
Фиг. I



Фиг. J



Фиг. K



ТЕЖКОТОВАРНИ SDS PLUS® РОТАЦИОННИ ЧУКОВЕ

DCH172

Поздравления!

Избрахте инструмент DEWALT. Години опит, задълбочено разработване на продукти и иновации правят DEWALT един от най-надеждните партньори за професионалните потребители на електроинструменти.

Технически данни

| | | DCH172 |
|---|----------|---------------|
| Напрежение | V_{DC} | 18 |
| Тип | | 1 |
| Вид на батерията | | Литиево-йонни |
| Максимална изходна мощност | W | 650 |
| Скорост на празен ход | мин-1 | 0-1060 |
| Удара в минута на празен ход | уд./мин. | 4980 |
| Енергия на единичен удар (ЕРТА 05/2009) | J | 1,4 |
| Оптимален диапазон на пробиване | мм | 4-10 |
| Максимален диаметър в бетон | мм | 16 |
| Ножодържач | | SDS plus® |
| Тегло (без акумулаторния пакет) | кг | 1,8 |

Стойности на шума и стойности на вибрациите (сума на триаксиалния вектор), съгласно EN60745-2-6:

| | | |
|--|---------|-------|
| L_{PA} (ниво на налягане на звука) | dB(A) | 87 |
| L_{WA} (ниво на звуковата мощност) | dB(A) | 98 |
| K (колебание за даденото ниво на звука) | dB(A) | 4 |
| Пробиване в бетон | | |
| Стойност на излъчваните вибрации $a_{h, HD} =$ | м/сек.2 | 8,8 |
| Колебание K = | м/сек.2 | 1,5 |
| Пробиване в метал | | |
| Стойност на излъчваните вибрации $a_{h, D} =$ | м/сек.2 | ≤ 2,5 |
| Колебание K = | м/сек.2 | 1,5 |
| Завинтване | | |
| Стойност на излъчваните вибрации = | м/сек.2 | ≤ 2,5 |
| Колебание K = | м/сек.2 | 1,5 |

Нивото на вибрационните емисии и/или на звука, посочено в този информационен лист, е измерено в съответствие със стандартизирано изпитване, дадено в EN60745 и може да се използва за сравняване на един инструмент с друг. Тези данни могат да бъдат използвани за предварителна оценка на излагането.

⚠ ПРЕДУПРЕЖДЕНИЕ: Декларираните нива на излъчваните вибрации и/или на шума представляват основните приложения на инструмента. Все пак, ако инструментът се използва за различни приложения с различни аксесоари или има лоша поддръжка, излъчваните

вибрации и/или шум може да се различават. Това може значително да увеличи нивото на излъчване през целия работен период.

При оценката на нивото на излъчваните вибрации и/или шум, трябва да се вземат предвид броя на изключванията на инструмента или времето, когато е бил включен, но без да извършва работа. Това може значително да намали нивото на излъчване в рамките на целия период на работа. Идентифицирайте допълнителните мерки за сигурност, за да се защити оператора от ефектите на вибрациите и/или шума, като например: поддръжка на инструментите и аксесоарите, пазене на ръцете топли (относително за вибрация), организация на режима на работа.

ЕО декларация за съответствие

Директива за машините



Тежък акумулаторен ротационен чук DCH172

DEWALT декларира, че тези продукти, описани под **Технически данни** са в съответствие с:

2006/42/EC, EN60745-1:2009+A11:2010, EN60745-2-6:2010.

Тези продукти, също така, са съобразени с Директива 2014/30/EC и 2011/65/EC. За повече информация, моля, свържете с DEWALT на следния адрес или се обърнете към задната страна на ръководството.

Долуподписаният е отговорен за компилацията на техническия файл и прави тази декларация от името на DEWALT.

Markus Rompel
Vice-President Engineering, PTE-Europe
DEWALT, Richard-Klinger-Straße 11,
65510, Idstein, Germany
22.01.2021 г.



ПРЕДУПРЕЖДЕНИЕ: За да намалите риска от наранявания, прочетете ръководството с инструкции.

Дефиниции: Насоки за безопасност

Дефинициите по-долу описват нивото на сериозност за всяка сигнална дума. Моля, прочетете ръководството и внимавайте за тези символи.



ОПАСНОСТ: Непосредствено опасна ситуация, която ако не бъде избегната, ще доведе до смърт или сериозно нараняване.

| Батерии | | | | Зарядни устройства/време за зареждане (минути) | | | | | | | | | |
|------------|-----------------|----------|------------|--|--------|--------|--------|--------|---------|---------|---------|--------|--------|
| Кат. № | V _{DC} | Ah | Тегло (кг) | DCB104 | DCB107 | DCB112 | DCB113 | DCB115 | DCB116 | DCB117 | DCB118 | DCB132 | DCB119 |
| DCB546 | 18/54 | 6,0/2,0 | 1,05 | 60 | 270 | 170 | 140 | 90 | 80 | 40 | 60 | 90 | X |
| DCB547 | 18/54 | 9,0/3,0 | 1,46 | 75* | 420 | 270 | 220 | 135* | 110* | 60 | 75* | 135* | X |
| DCB548 | 18/54 | 12,0/4,0 | 1,44 | 120 | 540 | 350 | 300 | 180 | 150 | 80 | 120 | 180 | X |
| DCB181 | 18 | 1,5 | 0,35 | 22 | 70 | 45 | 35 | 22 | 22 | 22 | 22 | 22 | 45 |
| DCB182 | 18 | 4,0 | 0,61 | 60/40** | 185 | 120 | 100 | 60 | 60/45** | 60/40** | 60/40** | 60 | 120 |
| DCB183/B/G | 18 | 2,0 | 0,40 | 30 | 90 | 60 | 50 | 30 | 30 | 30 | 30 | 30 | 60 |
| DCB184/B/G | 18 | 5,0 | 0,62 | 75/50** | 240 | 150 | 120 | 75 | 75/60** | 75/50** | 75/50** | 75 | 150 |
| DCB185 | 18 | 1,3 | 0,35 | 22 | 60 | 40 | 30 | 22 | 22 | 22 | 22 | 22 | 40 |
| DCB187 | 18 | 3,0 | 0,54 | 45 | 140 | 90 | 70 | 45 | 45 | 45 | 45 | 45 | 90 |
| DCB189 | 18 | 4,0 | 0,54 | 60 | 185 | 120 | 100 | 60 | 60 | 60 | 60 | 60 | 120 |

*Код на датата 201811475В или по-късно

**Код на датата 201536 или по-късно



ПРЕДУПРЕЖДЕНИЕ: Непосредствено опасна ситуация, която ако не бъде избегната, може да доведе до **смърт или тежки наранявания**.



ВНИМАНИЕ: Показва потенциално опасна ситуация, която ако не бъде избегната, може да доведе до **леки или средни наранявания**.

ЗАБЕЛЕЖКА: Показва практика, която не е свързана с лични наранявания и която, ако не се избегне, може да доведе до **имуществени щети**.



Обозначава риск от токов удар.



Обозначава риск от пожар.

ОБЩИ ПРЕДУПРЕЖДЕНИЯ ЗА БЕЗОПАСНА РАБОТА С ЕЛЕКТРОИНСТРУМЕНТИ



ПРЕДУПРЕЖДЕНИЕ: Прочетете всички предупреждения, инструкции, илюстрации и технически характеристики, предоставени с този електроинструмент. Неспазването на всички изброени по-долу инструкции може да доведе до токов удар, пожар и/или тежки травми.

ЗАПАЗЕТЕ ВСИЧКИ ПРЕДУПРЕЖДЕНИЯ И ИНСТРУКЦИИ ЗА БЪДЕЩИ СПРАВКИ.

Терминът "електроинструмент" във всички предупреждения се отнася до захранвани (със захранващ кабел) или работещи на батерии (без захранващ кабел) електрически инструменти.

1) Безопасност на работното място

- Пазете работното място чисто и добре осветено. Безпорядъкът и недостатъчното осветление могат да доведат до трудова злополука.
- Не използвайте електроинструменти в експлозивна среда, като например наличието на запалителни течности, газове или прах. Електрическите инструменти създават искри, които могат да запалят праха или парите.

- Дръжте деца и странични лица надалече, докато работите с електроинструмента. Отвлечане на вниманието може да ви накара да изгубите контрол.

2) Електрическа безопасност

- Щепселите на електроинструмента трябва да са подходящи за използвания контакт. Никога, по никакъв начин не променяйте щепсела. Не използвайте адаптери за щепсела със заземени (замасени) електрически инструменти. Непроменените щепсели и контакти намаляват риска от токов удар.
- Избягвайте контакт на тялото със заземени повърхности, като например тръби, радиатори, готварски печки и хладилници. Съществува повишен риск от токов удар, ако тялото ви е заземено.
- Не излагайте електроинструментите на дъжд и мокри условия. Проникването на вода в електроинструмента повишава опасността от токов удар.
- Не злоупотребявайте с кабела. Никога не използвайте кабела за носене, дърпане или изключване на електроинструмента. Пазете кабела далече от топлина, масло, остри ръбове или движещи се части. Повредените или оплетени кабели увеличават риска от токов удар.
- Когато работите с електроинструмент на открито, използвайте удължителен кабел, удобен за използване на открито. Използването на кабел, подходящ за употреба на открито, намалява риска от токов удар.
- Ако не можете да избегнете работата с електроинструмент на влажно място, използвайте захранване с дефектнотоковата защита (RCD). Използването на ДТЗ намалява риска от токов удар.

3) Лична безопасност

- Бъдете нащрек, внимавайте какво правите и бъдете разумни, когато работите с

електроинструмента. Не използвайте електроинструмента, когато сте изморени или сте под влияние на наркотици, алкохол или лекарства. Един миг невнимание при работа с електроинструмент може да доведе до сериозни наранявания.

- b) **Използвайте лични предпазни средства. Винаги носете защита за очите.** Предпазни средства, като противопрахова маска, предпазни обувки, каска или слухова защита, използвани за съответните условия, намаляват личните наранявания.
- c) **Предотвратяване на случайно задействане. Уверете се, че превключвателят е на позиция изключен, преди да го свържете към източника на хранване и/или към батерийното устройство, преди да вземете или носите инструмента.** Носенето на електроинструмент с пръста на превключвача или стартирането на електроинструменти, когато превключвача е на позиция "включен", може да доведе до трудова злополука.
- d) **Махнете всички регулиращи или гаечни ключове, преди да включите електроинструмента.** Прикрепени към въртящи се части на електроинструмента гаечни или регулиращи ключове могат да доведат до наранявания.
- e) **Не се протягайте прекалено. Стойте стабилно на краката си през цялото време.** Това позволява по-добър контрол на електрическия инструмент в неочаквани ситуации.
- f) **Обличайте се подходящо. Не носете висящи дрехи или бижута. Пазете косата си и дрехите си далече от движещите се части.** Висящите дрехи, бижутерия или дълги коси могат да бъдат захванати от движещи се части.
- g) **Ако са предоставени устройства за аспирация или приспособления за събиране на прах, уверете се, че са свързани и използвани правилно.** Използването на тези средства може да намали опасностите, свързани с праха.
- h) **Не допускайте, поради навика от честото използване на инструмента, да пренебрегвате принципите за безопасност при работа с него.** Едно невнимателно действие може да доведе до тежки наранявания в рамките на части от секундата.

4) Използване и грижа за електроинструментите

- a) **Не претоварвайте електроинструмента. Използвайте правилния инструмент за вашето приложение.** Подходящият електроинструмент ще свърши по-добре и по-безопасно работата, при темпото, за което е създаден.
- b) **Не използвайте електроинструмента, ако превключвателят не го включва и изключва.** Всеки електроинструмент, който не може да се

контролира с превключвателя е опасен и трябва да се поправи.

- c) **Изключете щепсела от хранването и/или свалете батерийния комплект на електроинструмента, ако е свален, преди извършването на каквото и да е регулиране, смяна на аксесоари или съхраняване на уреда.** Такива предварителни мерки за безопасност намаляват риска от нежелателно задействане на електроинструмента.
- d) **Съхранявайте преносимите електроинструменти извън досега на деца и не позволявайте на непознати с електроинструмента или тези инструкции лица да работят с него.** Електроинструментите са опасни в ръцете на необучени потребители.
- e) **Поддръжка на електроинструменти и аксесоари. Проверявайте за размествания в свързванията на подвижните звена, за счупване на части и всички други условия, които могат да повлияят на експлоатацията на електроинструментите. При повреда на електроинструмента, задължително го поправете преди да го използвате отново.** Много злополуки се причиняват от лошо поддържани електроинструменти.
- f) **Поддържайте режещите инструменти винаги добре заточени и чисти.** Правилно поддържаните режещи инструменти с остри остриета по-трудно могат да се огънат и по-лесно се контролират.
- g) **Използвайте електроинструментите, аксесоарите и допълнителните части към тях в съответствие с инструкциите, като вземете предвид работните условия и характера на работата.** Използването на електроинструмента за работи, различни от тези, за които е предназначен, може да доведе до опасни ситуации.
- h) **Пазете дръжките и повърхностите за захващане сухи, чисти от масло и грес.** Хлъзгави дръжки и повърхности не са условие за безопасна работа и контрол на инструмента в неочаквани ситуации.

5) Употреба и грижа за акумулаторен инструмент

- a) **Презареждайте само с определеното от производителя зарядно устройство.** Зарядно, което е подходящо за един тип батерии може да създаде риск от пожар, когато се използват с друг тип батерии.
- b) **Използвайте електроинструмента само с определените за него батерии.** Употребата на всякакви други батерийни пакети може да създаде риск от нараняване и пожар.
- c) **Когато батерийният пакет не се използва, трябва да се пази от други метални предмети, като кламери, монети, ключове, пирони, винтове или други малки метални предмети, които може да направят свързване от един**

терминал до друг. Последствията от късото съединение могат да бъдат изгаряния или пожар.

- d) **При извънредни обстоятелства от батерията може да изтече течност; избягвайте контакт. Ако случайно попадне на кожата, изплакнете с вода. Ако течността попадне на очите ви, потърсете медицинска помощ.** Изтеклата от батерията течност може да причини сърбежи и изгаряния.
- e) **Не използвайте батериен пакет или инструмент, които са повредени или изменени.** Повредените или изменените батерии могат да имат непредсказуема реакция, водеща до пожар, експлозия или риск от нараняване.
- f) **Не излагайте батерията или инструмента на огън или на прекомерна температура.** Излагането на огън или температура над 130 °C може да предизвика експлозия.
- g) **Следвайте всички инструкции за зареждане и не зареждайте батерията или инструмента извън температурния диапазон, посочен в инструкциите.** Неправилното зареждане или при температури извън определения диапазон може да повреди батерията и да увеличи риска от пожар.

б) Сервизиране

- a) **Сервизирането на вашия електроинструмент трябва да се извършва само от квалифицирано лице, като се използват само оригинални резервни части.** Това ще гарантира безопасната употреба на електроинструмента.
- b) **Никога не поправяйте повредени батерии.** Обслужването на батериите трябва да се извършва само от производителя или упълномощените сервизни агенти.

Допълнителни инструкции за безопасност за въртящи се чукове

- **Носете защита за слуха.** Излагането на шум може да причини загуба на слуха.
- **Използвайте допълнителната дръжка(и), ако са предоставени с инструмента.** Не използвайте инструмента в мокри условия.
- **Дръжте електроинструментите за изолираните повърхности при извършване на работа, при която аксесоара за рязане може да засегне скрито окабеляване.** Прерязването на "жив" кабел ще зареди с ток металните части на електроинструмента, в резултат на което оператора може да получи токов удар.
- **Уверете се, че материалът, в който пробивате няма скрито електрическо или газовото обслужване, и че местоположението им е потвърдено от фирмите за комунални услуги.**
- **Използвайте скоби или друг практически начин да застопорите и укрепите обработвания детайл към стабилна платформа.** Ако държите детайла

с една ръка или е опрян в тялото ви, това го прави нестабилен и може да доведе до загуба на контрол.

- **Носете защитни очила или друга защита за очите.** При работа с чук се получават летящи отломки. Летящите частици може да причинят увреждане на очите. Носете защитна маска или респиратор с приложения, които акумулират прах. За повечето приложения е необходима защита на слуха.
- **Винаги дръжте здраво инструмента. Не се опитвайте да работите с този инструмент, ако не го държите с двете си ръце.** Препоръчително е да се използва страничната дръжка през цялото време. Работата с този инструмент с използване на една ръка ще доведе до загуба на контрол. Разрушаване или попадане на твърди материали, като метални релси, може също да бъде опасно. Преди употреба затегнете добре страничната дръжка.
- **Не работете с този инструмент продължително време.** Причинените по време на работа с инструмента вибрации могат да бъдат опасни за вашите ръце. Използвайте ръкавици за допълнително уплътнение и ограничете излагането, като си почивате по-често.
- **Не ремонтирайте сами приставките.** Възстановяването на длетото трябва да бъде направено от авторизиран специалист. Неправилно възстановени длета може да причинят нараняване.
- **Носете ръкавици, когато работите с инструмент или сменяеми приставки.** Достъпните метални части на инструмента, както и представките може да се нагряят прекалено по време на работа. Малки части от счупен материал може да нарани незащитените ръце.
- **Никога не оставяйте инструмента на земята, докато представката не е напълно спряла.** Движещите се представки може да причинят нараняване.
- **Не удряйте заклещени представки с чук, за да ги отцепите.** Може да изхвърчат части от метални или други частици и да причинят нараняване.
- **Леко износените длета може да се наострят чрез шлифоване.**
- **Не прегрявайте приставката (обезцветяване), докато шлайфате нов ръб.** Лошо износените длета изискват реорганизиране. Не втвърдявайте и не омекотявайте длетото.

Допълнителни рискове

Някои от следните рискове са неминуеми при употребата на въртящи се чукове:

- Наранявания, причинени от докосване на въртящи се или горещи части на инструмента.

Въпреки прилагането на съответните разпоредби за безопасност и прилагането на предпазни средства, съществуват рискове, които не могат да бъдат избегнати. Това са:

- Увреждане на слуха.
- Риск от извиване на пръсти при смяна на аксесоара.
- Опасности за здравето, причинени от вдихване на прах, образуван от работа с бетон и/или зидария.
- Риск от лично нараняване поради летящи частици.
- Риск от изгаряния поради нагорещаване на аксесоарите по време на работа.
- Риск от нараняване поради продължителна употреба.

Зарядни устройства

Зарядните устройства на DEWALT изискват регулиране и са създадени да са възможно най-лесни за работа.

Електрическа безопасност

Електромоторът е създаден само за един волтаж. Винаги проверявайте дали напрежението на батерията отговаря на напрежението на табелката. Също така се уверете, че напрежението на зарядното устройство съответства на това на електрическата мрежа.



Вашето зарядно устройство DEWALT е двойно изолирано в съответствие с EN60335; следователно не е необходим заземителен проводник.

Ако охранващият кабел е повреден, той трябва да бъде заменен само от DEWALT или оторизирана сервизна организация.

Замяна на щепсела (само за Великобритания и Ирландия)

Ако трябва да се сложи нов щепсел:

- Изхвърлете безопасно стария щепсел.
- Свържете кафявата жица към живия терминал в новия щепсел.
- Свържете синята жица към неутралния терминал.



ПРЕДУПРЕЖДЕНИЕ: Не трябва да се прави свързване към заземения терминал.

Следвайте инструкциите за монтаж, които се предоставят с висококачествените щепсели. Препоръчителен предпазител: 3 А.

Използване на удължителен кабел

Можете да използвате удължителен кабел само, ако е абсолютно необходимо. Използвайте одобрен кабел, удобен за входящата мощност на зарядното ви устройство (виж **Технически данни**). Минималният размер на проводника е 1 мм²; максималната дължина е 30 м.

При използване на кабели на макари, винаги развивайте докрай кабела.

Важни инструкции за безопасност за всички зарядни устройства

СЪХРАНЕНЕТЕ ТЕЗИ ИНСТРУКЦИИ: Това ръководство съдържа важни работни инструкции за безопасност за съвместими зарядни устройства (вижте **Техническите данни**).

- Преди да използвате зарядното устройство, прочетете всички инструкции и предупредителни

надписи по зарядното устройство, по акумулаторния пакет и използвания продукт.



ПРЕДУПРЕЖДЕНИЕ: Опасност от удар. Не допускайте навлизането на течност в зарядното устройство. Може да доведе до токов удар.



ПРЕДУПРЕЖДЕНИЕ: Ние препоръчваме използването на дефектнотокова защита с остатъчен ток 30mA или по-малко.



ВНИМАНИЕ: Опасност от изгаряне. За да намалите риска от нараняване, зареждайте само зарядни батерии на DEWALT. Други видове батерии може да се пръснат, като причинят телесни повреди и щети.



ВНИМАНИЕ: На децата не трябва да се позволява да играят с уреда.

ЗАБЕЛЕЖКА: При определени условия, и когато зарядното устройство е свързано към източника на мощност, изложените зарядни контакти в зарядното устройство може да получат късо съединение от чужд материал. Чужди проводни материали, като например стоманена вълна, алуминиево фолио или натрупване на метални частици, както и други подобни трябва да се държат далече от кухините на зарядното устройство. Винаги изключвайте зарядното устройство от електрическата мрежа, когато в кухините няма батерии за зареждане. Изключите зарядното устройство от захранването преди почистване.

- **НЕ се опитвайте да зареждате акумулаторния пакет с други зарядни устройства, освен с указаните в това ръководство.** Зарядното устройство и акумулаторният пакет са създадени специално съвместими едно с друго.
- **Тези зарядни устройства не са предназначени за друга употреба, освен за зареждане на презареждащите се батерии на DEWALT.** Всяка друга употреба може да доведе до риск от пожар, късо съединение или токов удар.
- **Не излагайте зарядното устройство на дъжд и сняг.**
- **Издърпвайте щепсела, а не кабела, когато изключвате зарядното устройство.** Това ще намали риска от повреда в щепсела или кабела.
- **Внимавайте кабела да не бъде на място, където може да е настъпан, да се спънете в него или да бъде повреден.**
- **Не използвайте удължителен кабел, освен ако не е абсолютно задължително.** Използването на неподходящ удължителен кабел може да доведе до риск от пожар, токов удар или късо съединение.
- **Не поставяйте никакви предмети върху зарядното устройство и не го поставяйте върху мека повърхност, която може да блокира вентилационните отвори и да доведе до прекомерна вътрешна топлина.** Поставете зарядното устройство далече от нагорещени уреди.

Зарядното устройство се охлажда чрез отвори отгоре и отдолу на корпуса.

- **Не работете със зарядно устройство с повреден кабел или щепсел**—веднага ги предайте за смяна.
- **Не работете със зарядното устройство, ако е ударено рязко, ако е изпуснато или повредено по някакъв начин.** Занесете го в упълномощен сервизен център.
- **Не разглобявайте зарядното устройство; когато се изисква сервизиране или поправка, занесете го в упълномощен сервизен център.** Неправилното сглобяване може да доведе до токов удар, късо съединение или пожар.
- В случай на повреден захранващ кабел, същият трябва да бъде заменен веднага от производителя, неговия сервизен агент или подобно квалифицирано лице, за да се предотврати всякаква опасност.
- **Изключете зарядното устройство от контакта преди да го почистите.** Това ще намали риска от токов удар. Изваждането на акумулаторния пакет няма да намали този риск.
- **НИКОГА** не се опитвайте да свържете две зарядни устройства заедно.
- **Зарядното устройство е създадено за работа със стандартен битов 230V ток. Не се опитвайте да го използвате при други волтажи.** Това не се отнася до зарядните устройства за употреба в превозни средства.

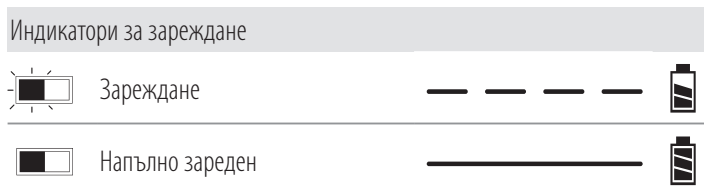
Зареждане на батерия (Фиг. В)

1. Включете зарядното устройство в подходящ контакт, преди да вкарате акумулаторния пакет.
2. Вкарайте батерийния пакет **8** в зарядното устройство, като внимавате батерийния пакет да е напълно легнал в зарядното устройство. Червената светлина (зареждане) ще мига продължително, за да покаже, че зареждането е започнало.
3. Завършването на зареждането ще бъде отбелязано с непрекъснато включена червена светлинка. Батерийният пакет е напълно зареден и може да се използва или да се остави в зарядното устройство. За да свалите акумулаторния пакет от зарядното устройство, натиснете бутона за освобождаване на батерията **9** на акумулаторния пакет.

ЗАБЕЛЕЖКА: За да подситеgurите максимална работа и живот на литиево-йонни акумулаторни пакети, заредете напълно акумулаторния пакет преди първа употреба.

Работа на зарядното устройство

Вижте индикаторите по-долу за статуса за зареждане на акумулаторния пакет.



Индикатори за зареждане



*Червената светлина ще продължи да мига, но жълтата индикаторна лампичка ще свети по време на тази работа. Когато батерийния пакет достигне подходящата температура, жълтата светлинка ще се изключи и зарядното устройство ще възобнови зареждането.

Това съвместимо зарядно устройство(а) няма да зарежда погрешен акумулаторен пакет. Зарядното устройство ще покаже грешка в батерията, като откаже да светне.

ЗАБЕЛЕЖКА: Това може и да означава проблем със зарядното устройство.

Ако зарядното устройство показва проблем, занесете зарядното устройство заедно с акумулаторния пакет, за да бъдат тествани в упълномощен сервизен център.

Горещ/студен пакет закъснение

Когато зарядното устройство открие прекалено нагорещена или прекалено студена батерия, то автоматично активира закъснение поради горещ/студен батерийен пакет и спира зареждането, докато батерията не достигне подходяща температура. Зарядното устройство тогава автоматично се превключва към режим на зареждане. Тази характеристика осигурява максимален живот на акумулаторния пакет.

Студеният батерийен пакет се зарежда на по-бавен режим в сравнение с топъл батерийен пакет. Батерийният пакет се зарежда с това бавно темпо през целия цикъл на зареждане и няма да се промени в максимално темпо, дори ако батерийния пакет се затопли.

Зарядното устройство DCB118 е оборудвано с вътрешен вентилатор, създаден за охлаждане на батерийния пакет. Вентилаторът ще се включи автоматично, когато батерийния пакет има нужда от охлаждане. Никога не работете със зарядното устройство, ако вентилаторът не работи правилно или ако отворите са блокирани. Не допускате поставянето на чужди обекти във вътрешността на зарядното устройство.

Система за електронна защита

XR Li-Ion инструменти са направени със система за електронна защита, която да защитава акумулаторния пакет срещу претоварване, пренагряване или дълбоко изпразване. Инструментът автоматично ще се изключи, ако се включи системата за електронна защита. Ако това се случи, поставете литиево-йонния акумулаторен пакет на зарядното устройство, докато се зареди напълно.

Окачване за стена

Тези зарядни устройства са създадени за монтаж на стени или за поставяне в право положение на маса или работна повърхност. Ако е монтиран на стена, поставете зарядното устройство в близост до електрически контакт и далече от тгъл или други прегради, които може да попречат на притока на въздух. Използвайте задната страна на зарядното устройство като мярка за мястото на монтажните винтове на стената. Монтирайте зарядното устройство здраво с помощта на винтове за гипсокартон (закупени

допълнително) поне 25,4 мм дълги и глава на винтовете с диаметър 7–9 мм, завинтени в дърво до оптимална дължина с допълнително издадена дължина от 5,5 мм. Подравнете отворите отзад на зарядното устройство с издадените винтове и ги поставете докрай в отворите.

Инструкции за почистване на зарядното устройство



ПРЕДУПРЕЖДЕНИЕ: Опасност от удар. Не използвайте вода или други почистващи разтвори. С помощта на кърпа или мека неметална четка свалете прахта и масните натрупвания от външната част на зарядното устройство. Не използвайте вода или други почистващи разтвори. Никога не допускайте влизането на течности в инструмента; никога не потапяйте в течност, която и да е част на инструмента.

Батерийни пакети

Важни инструкции за безопасност за всички батерии

При поръчка на резервни батерии, не забравяйте да включите каталожен номер и напрежение.

Батерията не е напълно заредена от картонената опаковка.

Преди да използвате акумулаторния пакет и зарядното устройство, прочетете инструкциите за безопасност по-долу. След това следвайте дадената процедура за зареждане.

ПРОЧЕТЕТЕ ВСИЧКИТЕ ИНСТРУКЦИИ

- **Не зареждайте и не използвайте батерии в експлозивна атмосфера, като например наличието на запалителни течности, газове или прах.** Поставянето или изваждането на батерията от зарядното устройство може да възпламени прахообразни материали или пари.
- **Никога не вкарвайте със сила акумулаторен пакет в зарядното устройство. Не променяйте батерийния пакет по никакъв начин, за да се побере в несъвместимо зарядно устройство, защото батерията може да се спука и да причини сериозни наранявания.**
- Зареждайте акумулаторните пакети само в зарядни устройства на DEWALT.
- **НЕ** мокрете и не потапяйте във вода или други течности.
- **Не съхранявайте и не използвайте инструмента и батерията на места, където температурата може да падне под 4 °C (39,2 °F) (като външни навеси или метални сгради през зимата), или да достигне или надвиши 40 °C (104 °F) (като външни навеси или метални сгради през лятото).**
- **Не изгаряйте акумулаторния пакет, дори да е сериозно повреден или напълно изхабен.** Акумулаторният пакет може да експлодира в огъня. При изгарянето на литиево-йонен акумулаторен пакет се образуват токсични изпарения и материали.

- **Ако батерийното съдържание влезе в контакт с кожата, веднага я измийте с мек сапун и вода.** Ако в окото влезе батерийна течност, изплакнете с вода на отворено око за 15 минути, или докато не премине дразненето. Ако е необходима медицинска помощ, батерийният електролит е съставен от смесица от течни органични карбонати и литиеви соли.
- **Съдържанието от отворени батерийни клетки може да причини дразнене в дихателната система.** Необходим е свеж въздух. Ако симптомите продължават, потърсете медицинска помощ.



ПРЕДУПРЕЖДЕНИЕ: Опасност от изгаряне.

Батерийната течност може да е запалителна, ако е изложена на искра.



ПРЕДУПРЕЖДЕНИЕ: Никога и по никаква причина не се опитвайте да отворите акумулаторен пакет. Ако акумулаторният пакет е спукан или повреден, не включвайте зарядното устройство. Не чупете, не изпускате и не повреждайте акумулаторния пакет. Не използвайте акумулаторен пакет или зарядно устройство, което е било ударено силно, изпуснато, прегазено или повредено по някакъв начин (като прободено с пирон, ударено с чук, настъпано). Може да се стигне до токов удар. Повредените акумулаторни пакети трябва да бъдат върнати на сервизния център за рециклиране.



ПРЕДУПРЕЖДЕНИЕ: Опасност от пожар. Не съхранявайте и не пренасяйте акумулаторния пакет така, че да се получи контакт на батерийните клеми с метални предмети.

Например, не поставяйте акумулаторния пакет в престилка, джобове, кутии с инструменти, чекмеджета и др., в които има пирони, винтове, ключове и др.



ВНИМАНИЕ: Когато не го използвате, поставете инструмента на едната му страна на стабилна повърхност, където няма да представлява опасност от препъване и падане.

Някои инструменти с големи акумулаторни пакети могат да стоят изправени на акумулаторния пакет, но могат да бъдат лесно съборени.

Транспортиране



ПРЕДУПРЕЖДЕНИЕ: Опасност от пожар.

Транспортирането на батериите може да доведе до пожар, ако клемите на батерията по невнимание докоснат проводни материали. При транспортирането на батерии се уверете, че клемите на батерията са защитени и добре изолирани от материали, които могат да влязат в контакт с тях и да причинят късо съединение.

ЗАБЕЛЕЖКА: Литиево-йонните батерии не трябва да се поставят в регистриран багаж.

Батериите DEWALT са в съответствие с всички приложими наредби за транспортиране, както се препоръчва от стандартите на индустрията и законовите стандарти, които включват препоръките на ООН относно превоза на опасни

товари; Наредбите за Транспортиране на опасни стоки на Международната асоциация за въздушен транспорт (IATA), наредбите на Международни опасни товари по море (IMDG) и Европейската спогодба за международен Транспортиране на опасни товари по шосе (ADR). Литиево-йонните клетки и батерии са били тествани в раздел 38,3 от Ръководството за тестове и критерии с препоръки на ООН относно превоз на опасни товари. В повечето случаи, транспортирането на пакет батерии DEWALT ще бъде изключено от класифициране, като напълно регулиран клас 9 опасни материали. По принцип, само пратки, които съдържат литиево-йонни батерии с енергийна номинална мощност по-голяма от 100 Ват часа (Wh) трябва да се изпращат като напълно регулирани продукти от Клас 9. Всичките литиево-йонни батерии имат отбелязана енергия във ват часа на пакета. Допълнително, поради регулационни усложнения, DEWALT не препоръчва транспортиране по въздух на литиево-йонни акумулаторни пакети без значение от номиналната мощност за Ват часа. Превозването на инструменти с батерии (комплект) може да бъде извършвано по въздуха по изключение, ако номиналната мощност на Ват часа на акумулаторния пакет не е по-голяма от 100 Wh.

Независимо от това, дали дадена пратка се счита за изключение или е напълно регламентирана, отговорността пада на изпращача да се консултира за най-новите разпоредби за опаковане, етикетирание/маркиране и изисквания за документация.

Информацията, предоставена в този раздел на ръководството е предоставена добросъвестно и се счита за точна към момента на създаване на документа. Въпреки това, обявена или подразбираща се гаранция не се предоставя. Отговорността е на купувача да гарантира, че неговите дейности са в съответствие с приложимите разпоредби.

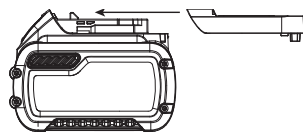
Транспортиране на FLEXVOLT™ батерия

Батерията на DEWALT FLEXVOLT™ има два режима: **Употреба и превоз.**

Режим на употреба: Когато батерията FLEXVOLT™ стои поотделно или е в продукт от DEWALT 18V, ще работи като 18V батерия. Когато батерията FLEXVOLT™ е на 54V или на 108V (две 54V батерии), тя ще работи като батерия от 54V.

Режим на превоз: Когато капачето е поставено към батерията FLEXVOLT™ батерията е в режим за превоз. Пазете капачето за транспортиране.

Когато е в Режим за превоз, линиите на клетките са електрически разкачени в пакета, което прави 3 батерии



с по-ниска номинална мощност на Ват часа (Wh) в сравнение с 1 батерия с по-висока номинална мощност на Ват часа. Това увеличено количество от 3 батерии с по-ниска номинална мощност на Ват часа може да изключи пакета от някои регулационни изисквания за превоз, които важат само за батерии с висока номинална мощност на Ват часа.

Например, номиналната мощност Ват часа указва 3 x 36 Wh, което означава 3 батерии от

Примерни маркировки за употреба и превоз



36 Wh всяка. Използването на номинална мощност Ват часа указва 108 Wh (означава само 1 батерия).








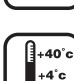





Препоръки за съхранение


1. Най-доброто място за съхраняване е това, което е хладно и сухо, далече от директна слънчева светлина и прекалена жегата или студ. За оптимална работа и живот, когато не са в употреба, съхранявайте акумулаторните пакети при стайна температура.
2. За дълго съхранение, препоръчително е да съхранявате напълно заредения акумулаторен пакет на хладно, сухо място извън зарядното устройство, за оптимални резултати.


ЗАБЕЛЕЖКА: Акумулаторните пакети не трябва да се съхраняват напълно изпразнени. Акумулаторният пакет трябва да се презареди преди употреба.

Етикети на зарядното устройство и акумулаторния пакет

В допълнение към пиктограмите, използвани в това ръководство, етикетите на зарядното устройство и акумулаторния пакет може да показват следните пиктограми:

-  Преди употреба, прочетете ръководството с инструкциите.
-  Преди употреба, прочетете ръководството с инструкциите.
-  Вижте **Технически данни** за времето на зареждане.
-  Не докосвайте с проводими предмети.
-  Не зареждайте повредени акумулаторни пакети.
-  Не излагайте на вода.
-  Веднага сменяйте повредените кабели
-  Зареждайте само между 4 °C и 40 °C.
-  Само за употреба на закрито.
-  Изхвърлете батерията с дължимата грижа за околната среда.
-  LI-ION
-  Зареждайте DEWALT само със съответните зарядни устройства на DEWALT. Зареждането на батерийни пакети, различни от определените DEWALT батерии със зарядно устройство DEWALT могат да ги взривят или да доведе до други опасни ситуации.
-  Не изгаряйте акумулаторния пакет.

 **ИЗПОЛЗВАЙТЕ** (без капака за транспортиране).
Пример: Wh номиналната мощност указва 108 Wh (1 батерия с 108 Wh).

 **ТРАНСПОРТИРАНЕ** (с вграден капак за транспортиране). Пример: Номиналната мощност Wh указва 3 x 36 Wh (3 батерии от 36 Wh).

Вид батерии

Следните инструменти работят с 18 волтова батерия: DCH172
Тези акумулаторни пакети може да се използват с: DCB181, DCB182, DCB183, DCB183B, DCB183G, DCB184, DCB184B, DCB184G, DCB185, DCB187, DCB189, DCB546, DCB547, DCB548.
Вижте раздела **Технически данни** за повече информация.

Съдържание на пакета

Съдържанието на пакета включва:

- 1 Акумулаторна въртяща се ударна бормашина
- 1 Странична дръжка и дълбочинна пръчка
- 1 Li-Ion батериен пакет (моделите C1, D1, L1, M1, P1, S1, T1, X1, Y1)
- 2 Li-Ion батерийни пакети (моделите C2, D2, L2, M2, P2, S2, T2, X2, Y2)
- 3 Li-Ion батерийни пакети (моделите C3, D3, L3, M3, P3, S3, T3, X3, Y3)
- 1 Кутия за комплект (не е включена за модели XE)
- 1 Ръководство с инструкции

ЗАБЕЛЕЖКА: Акумулаторните пакети, зарядните устройства и кутиите с инструменти не са включени за N-моделите. Акумулаторният пакет и зарядните устройства не са включени за NT-моделите. В моделите включват Bluetooth® батерийни пакети.

ЗАБЕЛЕЖКА: Думата и логото на Bluetooth® са регистрирани търговски марки, собственост на Bluetooth®, SIG, Inc. и всяко използване на такива марки от DEWALT е под лиценз. Другите търговски марки и търговски имена са тези, на съответните им собственици.

- Проверете инструмента за повреда на частите или аксесоарите, която може да е възникнала по време на транспортирането.
- Вземете си време да прочетете подробно това ръководство преди работа.

Маркировка върху инструментите

На инструмента са показани следните пиктограми:



Преди употреба, прочетете ръководството с инструкциите.



Носете защита за ушите.



Носете защита за очите.



Видимо излъчване. Не гледайте директно в светлината.

Позиция на кода на датата (Фиг. В)

Кода с датата **13**, който също така включва годината на производство, е отпечатана на корпуса.

Пример:

2021 XX XX

Година и седмица на производство

Описание (Фиг. А)



ПРЕДУПРЕЖДЕНИЕ: Никога не променяйте инструмента или неговите части. Това може да доведе до лични наранявания и щети.

- 1 Странична ръкохватка
- 2 Дълбочинен прът
- 3 Пусков превключвател
- 4 Контролен бутон за движение напред/назад (заклучващ бутон)
- 5 Селектор за режим
- 6 Основна дръжка
- 7 Работна светлина
- 8 Батериен пакет
- 9 Бутон за освобождаване на батерията
- 10 Активен контрол на вибрациите
- 11 Кука за окачване
- 12 Точка за закрепване на ремък

Употреба по предназначение

Този тежкотоварен акумулаторен ротационен чук е предназначен за професионални приложения за пробиване на бетон, дърво и метал.

НЕ използвайте в мокри условия или при наличието на запалителни течности или газове.

Този тежкотоварен акумулаторен чук е професионален електроинструмент.

НЕ допускате деца в близост до инструмента. Необходим е надзор, когато този инструмент се използва от неопитен оператор.

- **Малки деца и хора с увреждания.** Този уред не е предназначен за употреба от малки деца или хора с увреждания без наблюдение.
- Този продукт не е предназначен за употреба от хора (включително деца) с намалени физически, сензорни или умствени възможности, или с липса на знания, освен ако не са под наблюдение или не са били инструктирани относно употребата на устройството от човек, отговорен за тяхната безопасност. Никога не оставяйте сами деца с този продукт.

СГЛОБЯВАНЕ И РЕГУЛИРАНЕ



ПРЕДУПРЕЖДЕНИЕ: За да намалите риска от сериозно нараняване, изключете инструмента и извадете батерията, преди да регулирате или сваляте/поставяте приставки или аксесоари. Едно нежелано задействане на инструмента може да предизвика наранявания.



ПРЕДУПРЕЖДЕНИЕ: Използвайте само батерии и зарядни устройства DEWALT.

Поставяне и сваляне на батерийния пакет от инструмента (Фиг. В)

ЗАБЕЛЕЖКА: Уверете се, че батерийния пакет **8** е напълно зареден.

Монтиране на акумулаторния пакет на дръжката на инструмента

1. Подравнете комплекта батерии **8** с релсите вътре в дръжката на инструмента (фиг. В).
2. Приплъзнете го в дръжката, докато батерийният пакет се вмести плътно в инструмента и внимавайте да чуete щракване, когато е поставен на място.

Сваляне на батерийния пакет от инструмента

1. Натиснете бутона за освобождаване **9** и силно издърпайте батерийния пакет от дръжката на инструмента.
2. Вкарайте батерийния пакет в зарядното устройство, както е описано в раздела за зареждане от това ръководство.

Акумулаторни батерии с манометър за гориво (Фиг. В)

Някои батерийни пакети на DEWALT включват индикатори за нивото на зареденост на батериите и се състоят от три зелени светодиодни лампички, които отчитат моментното ниво на зареденост на батериите.

За да задействате индикатора за зареждане **14**, натиснете и задръжте бутона към него. Ще светне комбинация от трите светодиодни лампи, които ще укажат нивото на зареждане. Когато нивото на заряд в батерията е под използваемия лимит, индикатора за зарядност няма да светне и батерията ще трябва да се презарежда.

ЗАБЕЛЕЖКА: Индикаторът на горивото е само показател на нивото на зареждане на акумулаторния пакет. Той не указва функционалността на инструмента и е обект на промяна, въз основа на продуктовете компоненти, температурата и приложението за крайния потребител.

Електронна защита от претоварване

Ако свредлото се задръсти, захранването на свредлото ще бъде прекъснато от активирането на електронната защита от претоварване. За да активирате отново захранването на задвижващия шпиндел, спусъкът на инструмента трябва да бъде освободен и след това натиснат. Поради образуваните сили, винаги дръжте инструмента с две ръце и заемете здрава позиция.

Активен контрол на вибрациите (Фиг. А)

За най-добър вибрационен контрол дръжте инструмента с едната ръка на главната дръжка **6**, а другата - на страничната дръжка **1**. Приложете достатъчно налягане, така че Активният контрол на вибрациите **10** в задната дръжка да е наполовина натиснат. Чукът се нуждае от достатъчен натиск, за да задейства вътрешният активен контрол на вибрациите. Прилагането на прекалено голям натиск няма да накара инструмента да пробива по-бързо и активният контрол на вибрациите няма да се задейства.

Готов за привързване комплект за ремък (фиг. К)

(Включено с някои модели)

Предупреждения за безопасност, специфични за използване на височина



ПРЕДУПРЕЖДЕНИЕ:

- Използвайте само батерии, които съдържат вградената лента за батерии. Не използвайте незащитени батерии, докато инструментът е свързан. Незащитените батерии могат да се отделят от инструмента, ако бъдат изпуснати.
- Ако инструментът падне по някаква причина, точката на закрепване на ремъка и компонентите на лентата на батерията трябва да бъдат проверени и правилно сервизирани преди повторната употреба. Точката за закрепване на ремъка е проектирана да се разтяга, за да поеме удара от падане. Всяко постоянно разтягане на устройството, излагащо червените маркирани вътрешни намотки показва, че то е компрометирано и трябва да се сервизира преди повторна употреба.
- Винаги дръжте инструмента и аксесоарите свързани, когато работите „на височина“. (Максимална дължина на въжето: 2 м.)
- Използвайте само с връзки, подходящи за този тип инструменти и номинални поне за теглото, посочено на етикета на ремъка за закрепване на връзката на инструмента.
- Опасност от смачкване, порязване или заплитане. Не използвайте в близост до движещи се части, механизми или работещи машини.
- Не закрепвайте ремъка на инструмента към нищо по тялото си. Закрепете към твърда конструкция, която може да издържи на силите на паднал инструмент.
- Уверете се, че връзката е добре закрепена на всеки край преди употреба.
- Проверявайте инструмента и ремъка преди всяка употреба за повреди и правилна функция

(включително плат и шевове). Не използвайте, ако е повреден или не функционира правилно.

- Не променяйте точката на закрепване на ремъка или не го използвайте по начин, различен от указания в това ръководство.
- Инструментът се прикрепя само към ремък със заключващ карабинер. Не закрепвайте чрез ремъка на примка или на възел. Не използвайте въже или корда.
- Опасност от токов удар. Уверете се, че захранването е изключено, когато работите в зони с високо напрежение. Някои връзки са проводими.
- Изпуснатите инструменти ще се люлеят на ремъка, което може да причини нараняване или загуба на равновесие.
- Не носете инструмента до точката на закрепване, лентата на батерията или връзката.
- Не прикрепяйте повече от един инструмент към всеки ремък.
- Използвайте само подходящ комплект за закрепване, готов за приспособление с марката DEWALT. НИКОГА не променяйте инструментите, за да създавате точки за закрепване.
- Премествайте инструмента само между ръцете, докато е правилно балансиран в стабилна ориентация.
- Не прикрепяйте връзки към инструмента по начин, по който те пречат на правилната работа на предпазителите, превключвателите или блокировките.
- Избягвайте да се заплитате в ремъка.
- Пазете ремъка далеч от областта на рязане на инструмента.
- Не използвайте връзки или устройства за закрепване, за да получите допълнително балансиране на инструмента.
- Не използвайте за лична защита от падане.
- Опасност от падащи предмети! Сменяйте батериите, аксесоарите и приставките само там, където изпуснат предмет няма да причини опасност под вас.
- Не използвайте зарядното устройство или чантата на изпълнителя и/или кутията с комплекти на височина.
- Използвайте карабини с многостранно действие или винтови затвори. Не използвайте карабини с пружинна скоба с едностранно действие.

Комплектът за закрепване, готов за свързване, е предназначен за използване от компетентен персонал, който е обучен и знаещ по отношение на работата с инструменти в и около машините и „на височина“. Комплект за свързване, готов за свързване, може да бъде добавен

само към определени модели и трябва да бъде инсталиран от оторизиран сервизен център.

Точката за закрепване на ремък **12** е за закрепване на подходящи ремъци със заключващи се краища на карабина за използване на височина от 2 м максимална дължина, номинално за теглото, определено на етикета на точката за закрепване на ремъка на инструмента. Справка на Фигура К.

Странична дръжка и дълбочинен прът (Фиг. А, С)



ПРЕДУПРЕЖДЕНИЕ: За да намалите риска от лично нараняване, **ВИНАГИ** работете с инструмента с подходящо монтирана странична дръжка. Неспазването на това може да доведе до изплъзване на страничната дръжка по време на работа с инструмента и евентуално загуба на контрол. Дръжте инструмента с двете ръце за максимален контрол.

Страничната дръжка **1** се захваща към предната част на кожуха на трансмисията и може да се върти на 360°, за да позволи използването с дясна или лява ръка.

Страничната дръжка се захваща за втулката **15** и има 12 места за затягане. Страничната дръжка може да бъде затегната чрез завъртане на дръжката на страничната ръкохватка по посока на часовниковата стрелка.

Страничната дръжка трябва да е добре затегната, за да е устойчива на извъртането на инструмента, което може да се получи в резултат на огъване или заклещване на аксесоара. Уверете се, че сте преместили страничната ръкохватка към края на края на втулката, за да затегнете затягащата част напълно.

Регулиране на дълбочинната пръчка (Фиг. А)

Разхлабете страничната дръжка **1** и преместете пръта за дълбочина **2**, така че разстоянието между края на пръта и края на свредлото да е равно на желаната дълбочина на пробиване. Когато пробивате с дълбочинния прът, спрете когато края на пръта достигне повърхност или материал.

Кука за окачване (Фиг. D)



ПРЕДУПРЕЖДЕНИЕ: За да намалите риска от сериозни наранявания, използвайте куката за колан **САМО**, за да окачвате инструмента на работен колан. **НЕ** използвайте куката за закачване за свързване или за закрепване на инструмента към човек или предмет по време на употреба. **НЕ** окачвайте инструмента над главата си, и не окачвайте предмети на куката за окачване.



ПРЕДУПРЕЖДЕНИЕ: За да намалите риска от сериозни телесни наранявания, уверете се, че винтът, който държи окачващата кука е здраво закрепен.

ВАЖНО: Когато закрепвате или подменяте куката за окачване **11**, използвайте само **16** предоставения винт. Завинтете винта много здраво.

Куката за колан може да се закачва от всяка страна на инструмента само с помощта на предоставеният винт, за да е удобно както за десничари, така и за левичари. Ако куката не ви е необходима, може да бъде свалена от инструмента.

За да преместите куката за окачване, извадете винта, който държи куката за окачване на място, след което отново сглобете от противоположната страна. Завинтете винта много здраво.

Представка и държач за представки



ПРЕДУПРЕЖДЕНИЕ: Опасност от изгаряне. **ВИНАГИ** носете ръкавици, когато сменяте представките. Достъпните метални части на инструмента, както и представките може да се нагряят прекалено по време на работа. Малки части от счупен материал може да нарани незащитените ръце.

Ударната бормашина може да се използва с различни представки, в зависимост от желаното приложение.

Използвайте само остри приставки за пробиване.

Препоръчителни представки

- За дърво, използвайте извити бургии, плоски бургии, мощни свредели или триони с дупки.
- За метал, използвайте високо оборотни извити стоманени бургии или триони с дупка. Използвайте лубрикант при пробиване на метали. Изключенията са калено желязо и месинг, които трябва да се пробиват на сухо.

SDS plus® държач за представки (Фиг. H)

ЗАБЕЛЕЖКА: Необходими са специални адаптери за използване на SDS plus® държач към инструмента, с бургии с права дръжка и бургии за шестостенен винтоверт. Вижте за справка **Допълнителни аксесоари**.

За да вкарате представка или друг аксесоар:

1. Вкарайте дръжката на бургията на около 19 мм в SDS plus® държача на инструмента **17**.
2. Натиснете и въртете представката, докато не се заключи на място. Представката ще бъде сигурно прикрепена.
3. За да освободите представката, дръпнете втулката **18** назад и свалете представката.

РАБОТА

Инструкции за употреба



ПРЕДУПРЕЖДЕНИЕ: Винаги спазвайте инструкциите за безопасност и приложимите разпоредби.



ПРЕДУПРЕЖДЕНИЕ: За да намалите риска от сериозно нараняване, изключете инструмента и извадете батерията, преди да регулирате или сваляте/поставяте представки или аксесоари. Едно нежелано задействане на инструмента може да предизвика наранявания.

Правилна позиция на ръцете (Фиг. E)



ПРЕДУПРЕЖДЕНИЕ: За да намалите риска от сериозно нараняване, **ВИНАГИ** използвайте подходяща позиция на ръцете, както е показано.



ПРЕДУПРЕЖДЕНИЕ: За намаляване на риска от сериозно нараняване, **ВИНАГИ** дръжте здраво в очакване на неочаквана реакция.

Правилното положение на ръката изисква едната ръка върху страничната дръжка **1**, а другата да е на основната дръжка **6**.

Пусков превключвател (Фиг. A)

За да включите инструмента, стиснете пусковия превключвател **3**. За да изключите инструмента, освободете пусковия превключвател. Вашият инструмент е снабден със спирачка. Патронникът ще спре веднага, щом пусковия превключвател е освободен.

Превключвател за променливи обороти

Превключвателят за променливи обороти, който ви позволява да избирате най-добрите обороти за съответното приложение. Колкото повече извъртате пусковия превключвател, толкова по-бързо ще работи инструмента. За максимален живот на инструмента използвайте различни скорости само за започване на дупки или закрепване на крепежни елементи.

ЗАБЕЛЕЖКА: Продължителната употреба при променливи скорости не е препоръчителна. Това може да повреди пусковия превключвател и трябва да се избягва.

Контролен бутон за напред/назад (Фиг. F)

Контролният бутон за напред/назад **4** определя посоката на инструмента и също така служи като заключващ бутон.

За да изберете въртене напред, освободете пусковия бутон **3** и натиснете контролния бутон за напред/назад от дясната страна на инструмента.

За да изберете въртене назад, натиснете контролния бутон за напред/назад от лявата страна на инструмента.

Централната позиция на контролния бутон заключва инструмента в позиция off (изкл.). Когато сменят позицията на контролния бутон, уверете се, че пусковия бутон е освободен.

ЗАБЕЛЕЖКА: След като стартирате инструмента за първи път след смяната на посоката, може да чуете едно щракване при задействането. Това е нормално и не отбелязва наличието на проблем.

Работна лампа (Фиг. К)



ВНИМАНИЕ: Не гледайте директно в обработвания детайл. Това може да доведе до сериозно увреждане на зрението.

На предната страна на инструмента се намира работна лампа 7. Работната лампа се активира при натискане на пусковия превключвател и автоматично ще се изключи 20 секунди след освобождаване на пусковия превключвател. Ако пусковият превключвател остане натиснат, работната светлина ще остане включена.

ЗАБЕЛЕЖКА: Работната светлина е за директно осветяване на работната повърхност и не е предназначена за използване като фенерче.

Работни режими (Фиг. G)



ПРЕДУПРЕЖДЕНИЕ: Не избирайте режим на работа, когато инструмента работи.



ВНИМАНИЕ: Никога не използвайте режим за пробиване с въртене или къртене с въртене с приставка длето в държача на приставката. Резултатът може да е нараняване и повреда на инструмента.

Вашият инструмент е оборудван с набор за избор на режим 5 за избор на подходящ режим за желаното приложение.

| Символ | Режим | Приложение |
|--------|---------------------|--|
| | Пробиване с въртене | Завинтване Пробиване в стомана, дърво и пластмаси |
| | Къртене с въртене | Пробиване в бетон и зидария |

Избор на режим на работа:

1. Въртете набора за избор на режим така, че стрелката да сочи към съответния символ за желания режим.

ЗАБЕЛЕЖКА: Стрелката на набора за избор на режим 5 трябва да сочи към символа на режима през цялото време. Няма междинни работни позиции. Може да се наложи да пуснете мотора за кратко, след като сте сменили режимите от "само къртене" към "въртене", за да се изравнят предавките.

Извършване на приложение (фиг. А, G)



ПРЕДУПРЕЖДЕНИЕ: ЗА ДА НАМАЛИТЕ РИСКА ОТ ЛИЧНО НАРАНЯВАНЕ, ВИНАГИ закрепвайте здраво детайла, върху който работите. Ако пробивате тънък материал, използвайте дървен блок като "подпора", за да предотвратите повреда на материала.



ПРЕДУПРЕЖДЕНИЕ: Винаги изчаквайте, докато моторът е напълно спрял, преди да смените посоката на въртене.

1. Изберете и поставете подходящ патронник, адаптер, и/или бургия на инструмента. Вижте за справка **Приставка и държач за приставки**.
 2. С помощта на набора за избор на режим 5, изберете подходящия режим за желаното приложение. Вижте за справка **Работни режими**.
 3. Регулирайте страничната дръжка 1, колкото е необходимо.
 4. За да изберете посоката на въртене, използвайте бутона за напред/назад 4. Когато сменят позицията на контролния бутон, уверете се, че пусковия бутон е освободен.
 - За да изберете въртене напред, натиснете контролния бутон за напред/назад от дясната страна на инструмента.
 - За да изберете въртене назад, натиснете контролния бутон за напред/назад от лявата страна на инструмента.
- ЗАБЕЛЕЖКА:** Централната позиция на контролния бутон заключва инструмента в позиция off (изкл.).
5. Поставете бургията/длетото на желаното място.
 6. Натиснете пусковия превключвател 3. Колкото повече натискате пусковия превключвател, толкова по-бързо ще работи инструмента. За максимален живот на инструмента използвайте различни скорости само за започване на дупки или закрепване на крепежни елементи.
 7. За да спрете чука, освободете превключвателя.

Препоръки за работа с инструмента

- Големи дупки (8 мм до 13 мм) в стомана могат да се направят по-лесно, ако се направи първоначална дупка от (4 мм до 5 мм).
- При пробиване, винаги използвайте налягане в права линия с бургията, но не натискайте много, за да не спре мотора или да се получи отклонение на бургията. При правилното темпо на пробиване се образува равномерно изпускан поток от материал.
- Ако пробивате тънък материал, който може да се нацепи, използвайте дървен блок като "подпора", за да предотвратите повреда на обработвания детайл.



ПРЕДУПРЕЖДЕНИЕ:

- Не използвайте този инструмент да смесвате или помпате лесно запалими или избухливи течности (бензин, алкохол и др.).
- Не смесвайте и не разбърквайте запалими течности със съответните етикети.

ПОДДРЪЖКА

Вашият електроинструмент е създаден за продължителна и дългосрочна работа с минимална поддръжка.

Продължителната и задоволителна работа зависи от правилната грижа за инструмента и от редовното почистване.



ПРЕДУПРЕЖДЕНИЕ: За да намалите риска от сериозно нараняване, изключете инструмента и извадете батерията, преди да регулирате или сваляте/поставяте приставки или аксесоари. Едно нежелано задействане на инструмента може да предизвика наранявания.

Зарядното устройство и акумулаторният пакет не могат да се сервизират.



Смазване

Вашият електроинструмент трябва да се смазва допълнително.



Почистване



ПРЕДУПРЕЖДЕНИЕ: Издухвайте замърсяванията и праха на основния корпус със сух въздух винаги, когато забележите събиране на мръсотия в и около вентилационните отвори. Носете одобрена защита за очите и одобрена защитна противопрахова маска, когато извършвате тази процедура.



ПРЕДУПРЕЖДЕНИЕ: Никога не използвайте разтворители или други химикали за почистване на неметалните части на инструмента. Тези химикали могат да влошат качеството на материалите, използвани за тези части. Използвайте намокрена с вода и мек сапун кърпа. Никога не допускайте влизането на течности в инструмента; никога не потапяйте в течност, която и да е част на инструмента.

Допълнителни аксесоари



ПРЕДУПРЕЖДЕНИЕ: Понеже с този инструмент не са тествани аксесоари, различни от предложените от DEWALT, използването на такива аксесоари с този инструмент може да е опасно. За да се намали риска от нараняване, използвайте само препоръчаните от DEWALT аксесоари с този продукт.

Посъветвайте се с вашия доставчик за по-подробна информация относно подходящите аксесоари.

Система за извличане на праха (Фиг. J)

Препоръчва се използването на системата за прахоулавяне, за да се намали потенциално вредният въздушен прах и да се удължи живота на инструмента и аксесоарите.

Консултирайте се с вашия дилър за допълнителна информация относно подходящите системи за отвеждане на праха.

Защита на околната среда



Разделно събиране. Продуктите и батериите, отбелязани с този символ не трябва да се изхвърлят с битовите отпадъци.

Продуктите и батериите съдържат материали, които могат да бъдат възстановени или рециклирани, което намаляване търсенето на суровини. Моля, рециклирайте електрически продукти и батериите в съответствие с местните разпоредби. Повече информация можете да намерите на www.2helpU.com.

Презареждащ се акумулаторен пакет

Този акумулаторен пакет с продължителен живот трябва да се презарежда, когато вече не може да отдава достатъчно мощност при работи, където преди е работел с лекота. В края на своя техничен живот, го изхвърлете с внимание за околната среда:

- Напълно изтощете акумулаторния пакет, след това го свалете от инструмента.
- Li-Ion клетки могат да се рециклират. Занесете ги на своя дилър или на местната станция за рециклиране. Събраните акумулаторни пакети ще бъдат рециклирани или изхвърлени подходящо.

SDS plus® и SDS max® са регистрирани търговски марки на Robert Bosch GmbH

Stanley Black & Decker
Phoenicia Business Center
Strada Turturelelor, nr 11A, Etaj 6, Modul 15,
Sector 3 Bucuresti
Telefon: +4021.320.61.04/05

